

Ricom Safe

Katalog produktów

Chroń swoją instalację



MANTA®
ecologica



ricommenergy.pl



Ricom energy sp. z o.o.
ul. płk. Andrzeja Hałacińskiego 2
32-050 Skawina
NIP 6793107189



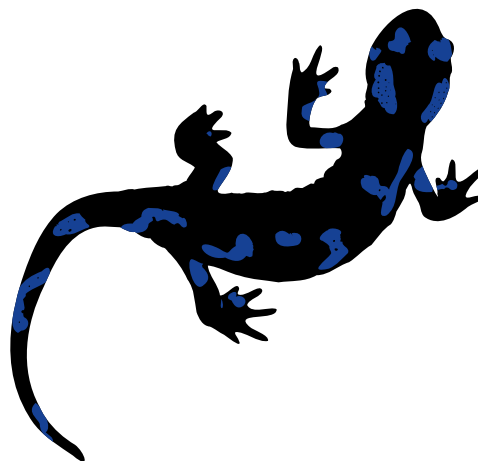
Ricom Safe

Chroń swoją instalację

Filtry i środki ochronne



Zeskanuj kod
QR i wejdź
na stronę
Ricom Safe



Wydłużona żywotność urządzeń z Ricom Safe

Ricom Safe to linia produktów dedykowana ochronie instalacji grzewczych przed szkodliwymi zanieczyszczeniami. We współpracy z renomowaną włoską firmą Manta Ecologica dostarczamy wysokiej jakości rozwiązania, które wydłużają okres eksploatacji systemów grzewczych oraz zwiększają ich wydajność. Nasza oferta obejmuje płyny czyszczące, inhibitory, filtry magnetyczne i systemy dozowania.

Nowoczesne systemy separacyjne

Trudno sobie wyobrazić długowieczną instalację bez nowoczesnego systemu separacyjnego. Każdego dnia urządzeniom grzewczym zagrażają różnego rodzaju zanieczyszczenia (np. żelazo, piasek, rdza, kamień). Dla ich prawidłowej ochrony i funkcjonowania warto zastosować filtr magnetyczny oraz dobrze dobrany inhibitor.

Dozowanie proporcjonalne

Jak zabezpieczyć instalację przed powstawaniem wapienia i korozji? Najlepiej wykorzystując system dozowania proporcjonalnego. Niewielkie urządzenie zamontowane przed kotłem lub podgrzewaczem dodaje do wody użytkowej roztwór na bazie polifosforanów. Dzięki niemu powstaje w rurach warstwa ochronna, która przedłuża żywotność całej instalacji.

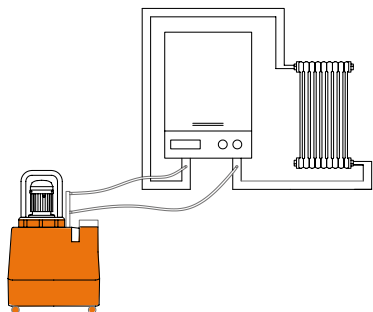
Hyperflush 36

Pompa płucząca

Pompa płucząca o dużej mocy z silnikiem kwasoodpornym. Przeznaczona do czyszczenia i napełniania instalacji hydraulicznych. Pompa idealna do systemów z 15/20 grzejnikami.

Właściwości

- › Ruchomy kotłowiec silnika,
- › Inwerter przepływu,
- › Możliwa praca na sucho,
- › Działa do 70 °C,
- › Pomaga uzyskać optymalną wymianę ciepła,
- › Zmniejsza zużycie energii,
- › Zapewnia oszczędności na rachunkach,
- › Wydłuża żywotność systemu grzewczego,
- › Zgodny z EN 60335-2-41:2003 i EN 60335-1:2012.



*Instrukcja użycia zilustrowana na górze pompy



Nadaje się do stosowania z kwasowymi płynami odkamieniającymi



Koła zapewniające łatwe przemieszczanie

Dane produktu

Kod produktu	301301001
Silnik	230V AC / 50 Hz / 0,373 kW
Złącza wejście/wyjście	3/4" F
Maksymalny przepływ	50 L/min
Ciśnienie operacyjne	1,6 bar
Pojemność zbiornika	36 litrów
Temperatura maksymalna	70°C
Materiał	PP
Waga	17 kg
Wymiary	WYS: 630 mm, Dł: 350 mm, Gł: 350 mm
Cena	5 275,60

Combimag PC300*

Profesjonalny filtr magnetyczny agregatów czyszczących

- › Zwiększa wydajność czyszczenia systemu c.o.,
- › Skraca czas potrzebny do czyszczenia systemu,
- › Pomaga zapobiegać ponownemu krążeniu zanieczyszczeń przez kocioł,
- › Minimalizuje zużycie wody podczas płukania,
- › Zmniejsza ilość czarnego tlenku żelaza odprowadzanego do odpadów,
- › Widoczne wskazanie zanieczyszczenia systemu.



Dane produktu

Moc magnesu	11 000 Gaussów
Długość magnesu	400 mm
Powierzchnia magnesu	201 cm ²
Waga	4,95 kg
Wymiary	WYS: 475 mm, Dł: 215 mm, Gł: 245 mm

*Dostępny wyłącznie jako dodatek do pompy Hyperflush 36.
Skontaktuj się z naszym przedstawicielem.



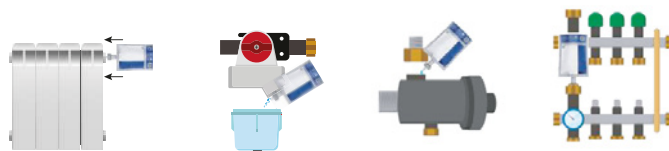
Ceny netto podane w katalogu mogą ulec zmianie.

SquEasy

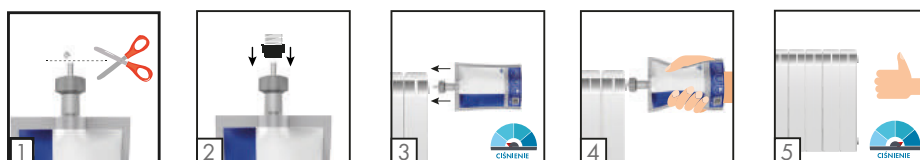
Saszetki do czyszczenia i płukania Instalacji Hydraulicznych

Łatwe podłączenie

- › Środek chemiczny można wprowadzić gdziekolwiek chcesz: do grzejnika, filtra lub zaworu spustowego,
- › Z opatentowaną uniwersalną nasadką adaptera,
- › Brak akcesoriów zewnętrznych.



Bardzo prosty w użyciu



O produkcie SquEasy 800 Plus 1L

- 1 Nalej produkt do zbiornika pompy
- 2 Podłącz pompę do systemu
- 3 Pozwól produktowi krążyć

1. Odetnij koniec dzióbka,
2. Użyj odpowiedniego adaptera dla systemu lub filtra,
3. Podłącz SquEasy do pozbawionego ciśnienia i opróżnionego układu o pojemności co najmniej 2,5 l,
4. Wyciśnij SquEasy aż do całkowitego opróżnienia,
5. Usuń SquEasy i przywróć ciśnienie.

Większa oszczędność

powierzchni, wagi oraz kosztów transportu i magazynowania



Zmniejszone wymiary



Większa oszczędność

Główne różnice

w stosunku do innych produktów, które czynią SquEasy wyjątkowym:



SquEasy w odróżnieniu od innych produktów typu Aerosol, ma niższą cenę i pozwala zaoszczędzić pieniądze.



SquEasy jest produktem gotowym do użycia i nie wymaga rozcieńczania, w przeciwieństwie do innych produktów w proszku.



Opakowanie produktu SquEasy zostało zaprojektowane tak, aby umożliwić bezpośrednie użycie środka chemicznego, bez konieczności użycia pompy ciśnieniowej.

System grzewczy

Chroni

Czyści

Nowy

Wysoka temperatura



BP 100 PLUS+



SquEasy 100 Plus
SquEasy 4 in 1 Plus



SquEasy 4 in 1 Plus

Niska temperatura



BP 700 Plus



SquEasy 700 A Plus
SquEasy 4 in 1 Plus

**Częściowo nieefektywny:
+6 miesięcy kontaktu z wodą**

Wysoka temperatura



BP 100 PLUS+

Niska temperatura



SquEasy 100 Plus



BP 800 Plus (z pompą)
BP 400 Plus
BP Decalsanit Plus

Wysoka temperatura



SquEasy 800 Plus (z pompą)
SquEasy 400 Plus

Niewydajny

Niska temperatura



BP 700 Plus



SquEasy 700 A Plus

Środek do czyszczenia – SquEasy 400 Plus



Bezkwasowy płyn do czyszczenia wszystkich instalacji grzewczych. Eliminuje gromadzenie się osadów i pozostałości korozji wewnątrz systemów pracujących dłużej niż 6 miesięcy. Najlepiej sprawdza się w instalacjach starszego typu, które wykazują średni poziom zdegradowania.

- > Nie ma potrzeby neutralizacji,
- > Redukcja emisji CO²,
- > Idealny do aluminium,
- > Usuwa osady i pozostałości po korozji.

Kod	Pojemność	Pakiet	Kolor	Zapach	pH	Dawkowanie	Dokładna waga	Cena
490200003	250 ml	2 Sztuki	Bezbarwny/ słomkowożółty	Delikatny	8,0	250 ml × 100 L	1,1 g/ml	147,40

Środek do czyszczenia – SquEasy 800 Plus



Płynny środek do czyszczenia większości metalowych instalacji grzewczych. Dzięki swoim silnym właściwościom działa wyjątkowo szybko i skutecznie. Nadaje się idealnie do bardzo skorodowanych systemów, wypełnionych osadami organicznymi. Ze względu na swoją efektywność, wymaga sprawdzenia stanu instalacji przed zastosowaniem.

- > Nie ma potrzeby neutralizacji,
- > Do uszkodzonych systemów grzewczych,
- > Usuwa osady i pozostałości po korozji,
- > Wydłuża żywotność instalacji grzewczej.

Kod	Pojemność	Pakiet	Kolor	Zapach	pH	Dawkowanie	Dokładna waga	Cena
490200005	1 L	1 Sztuka	Słomkowożółty	Delikatny	7,5	250 ml × 100 L	1,1 g/ml	217,80

Środek do czyszczenia – SquEasy 4 in 1 Plus



Regenerujący środek do czyszczenia nowych instalacji grzewczych (młodszych niż 6 miesięcy). Przygotowuje systemy do pierwszego okresu wyťažonej pracy. Hamuje rozwój korozji i ogranicza hałasy dobiegające z instalacji poprzez ograniczenie oporów tarcia. Kompatybilny z filtrem magnetycznym EasyMag.

- > Zapobiega osadzaniu się kamienia i korozji,
- > Rozprasza i ułatwia zbieranie tlenków żelaza w filtrze magnetycznym,
- > Redukuje hałas kotła i instalacji grzewczej.

Kod	Pojemność	Pakiet	Kolor	Zapach	pH	Dawkowanie	Dokładna waga	Cena
490200002	250 ml	2 Sztuki	Słomkowożółty	Delikatny	8,7	250 ml × 100 L	1,7 g/ml	217,80

Środek do ochrony – SquEasy 100 Plus



Płynny inhibitor korozji o neutralnym pH. Przeznaczony przede wszystkim do instalacji wykorzystujących grzejniki konwekcyjne. Jego szczególne właściwości sprawiają, że chroni system grzewczy przed korozją, osadzaniem się kamienia oraz gromadzeniem się gazów.

- › Neutralne pH,
- › Zapobiega osadzaniu się kamienia i korozji,
- › Idealny również do aluminium,
- › Zaprojektowany dla nowych lub odnowionych systemów.

Kod	Pojemność	Pakiet	Kolor	Zapach	pH	Dawkowanie	Dokładna waga	Cena
490200001	250 ml	1 Sztuka	Bezbarwny/ słomkowożółty	Delikatny	7,0	250 ml × 100 L	1,24 g/ml	147,40

Środek do ochrony – SquEasy 700 Plus



Środek higienizujący do instalacji wykorzystujących ogrzewanie podłogowe. Dzięki innowacyjnej recepturze zapobiega rozmnażaniu się bakterii i glonów, które mogą pojawiać się w systemie grzewczym pod wpływem niskich temperatur.

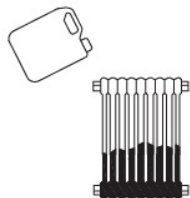
- › Specjalnie do niskotemperaturowych systemów ogrzewania promiennikowego,
- › Zapobiega korozji,
- › Eliminuje nieprzyjemne zapachy,
- › Idealny do aluminium.

Kod	Pojemność	Pakiet	Kolor	Zapach	pH	Dawkowanie	Dokładna waga	Cena
490200004	250 ml	2 Sztuki	Słomkowożółty	Delikatny	7,5	250 ml × 100 L	1,1 g/ml	162,80



Ceny netto podane w katalogu mogą ulec zmianie.

Środek do czyszczenia – BP 400 PLUS

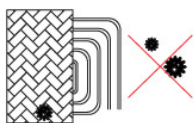


Bezkwasowy środek regenerujący/czyszczący: eliminuje gromadzenie się osadów, pozostałości korozji i osadów wewnątrz systemów grzewczych działających dłużej niż 6 miesięcy.

- > Nie ma potrzeby neutralizacji,
- > Redukcja emisji CO²,
- > Idealny do aluminium,
- > Usuwa osady i pozostałości po korozji.

Kod	Pojemność	Pakiet	Kolor	Zapach	pH	Dawkowanie	Dokładna waga	Cena
300802012	10 L	1 Sztuka	Brak	Bezwonny	~7	1%	1,1 g/ml	1 381,60

Środek do ochrony – BP 700 POWDER

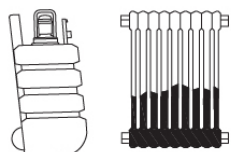


Higienizator w postaci proszku do instalacji niskotemperaturowych. Jego podstawowe działanie polega na zabijaniu istniejących w systemie grzewczym bakterii, a także rozpuszczaniu i usuwaniu osadów organicznych.

- > Do niskotemperaturowych systemów grzewczych,
- > Eliminuje rozwój bakterii,
- > Eliminuje nieprzyjemne zapachy,
- > Praktyczny format proszku.

Kod	Pojemność	Pakiet	Kolor	Zapach	pH	Dawkowanie	Dokładna waga	Cena
300805001	100 g	12 Sztuk	Biały	Bezwonny	~7	0,1%	1,02 Kg/L	182,60

Środek do czyszczenia – BP 800 PLUS



Niekorozyjny, organiczny, dyspergujący, szybko działający, silny środek regenerująco-czyszczący do eksploatowanych systemów grzewczych. Nadaje się do stosowania ze wszystkimi metalami.

- > Nie ma potrzeby neutralizacji,
- > Do uszkodzonych systemów grzewczych,
- > Usuwanie osadów i pozostałości po korozji,
- > Wydłuża żywotność instalacji grzewczej.

Kod	Pojemność	Pakiet	Kolor	Zapach	pH	Dawkowanie	Dokładna waga	Cena
300802018	10 L	1 Sztuka	Opalizujący	Charakterystyczny	~7	1%	1,1 Kg/L	2 015,20
300802019	20 L							3 920,40

EasyDos refill



Uzupełnienie polifosforanów dopuszczonych do kontaktu z żywnością w czystym, skoncentrowanym roztworze do zapobiegania osadzaniu się kamienia i korozji w kotłach, podgrzewaczach wody, pralkach, zmywarkach i ogólnych wymiennikach ciepła.

- › Nowe dozowanie i filtr przy każdym uzupełnieniu,
- › Czysty i silnie skoncentrowany produkt,
- › Nadaje się do wody pitnej,
- › Działanie zapobiegające osadzaniu się kamienia i korozji,
- › Pływający wskaźnik zapewnia maksymalne wykorzystanie rozwiązania.

Kod	Pakiet	Wygląd	Filtracja	Użycie	Materiał	Pojemność uzupełnienia	Skład	Wymiary	Cena
400103001	12 Sztuk	Proszek	90 µm	Woda pitna/ Techniczna	Polipropylen	45 m ³ – 1 rok/ uzupełnienie	Polifosforan spożywczy	ø: 5 cm / WYS: 6,6 cm	113,08
400103002	24 Sztuki								220,00

EasyPhos refill



Uzupełnienie polifosforanów dopuszczonych do kontaktu z żywnością w czystym, stężonym roztworze do zapobiegania osadzaniu się kamienia i korozji w instalacjach wodnych lub dużych wymiennikach ciepła. Zintegrowany filtr ze stali nierdzewnej o średnicy 90 mikronów.

- › Nowe dozowanie i filtr przy każdym uzupełnieniu,
- › Czysty i silnie skoncentrowany produkt,
- › Nadaje się do wody pitnej,
- › Działanie zapobiegające osadzaniu się kamienia i korozji,
- › Pływający wskaźnik zapewnia maksymalne wykorzystanie rozwiązania.

Kod	Pojemność	Pakiet	Wygląd	Filtracja	Użycie	Materiał	Pojemność uzupełnienia	Skład	Wymiary	Cena
400103003	250 ml	2 Sztuki	Proszek	90 µm	Woda pitna/ Techniczna	Polipropylen	130 m ³ / uzupełnienie	Polifosforan spożywczy	ø: 5 cm / WYS: 17,5 cm	171,60

Ceny netto podane w katalogu mogą ulec zmianie.

EasyMag

Magnetyczne filtry do usuwania szlamu

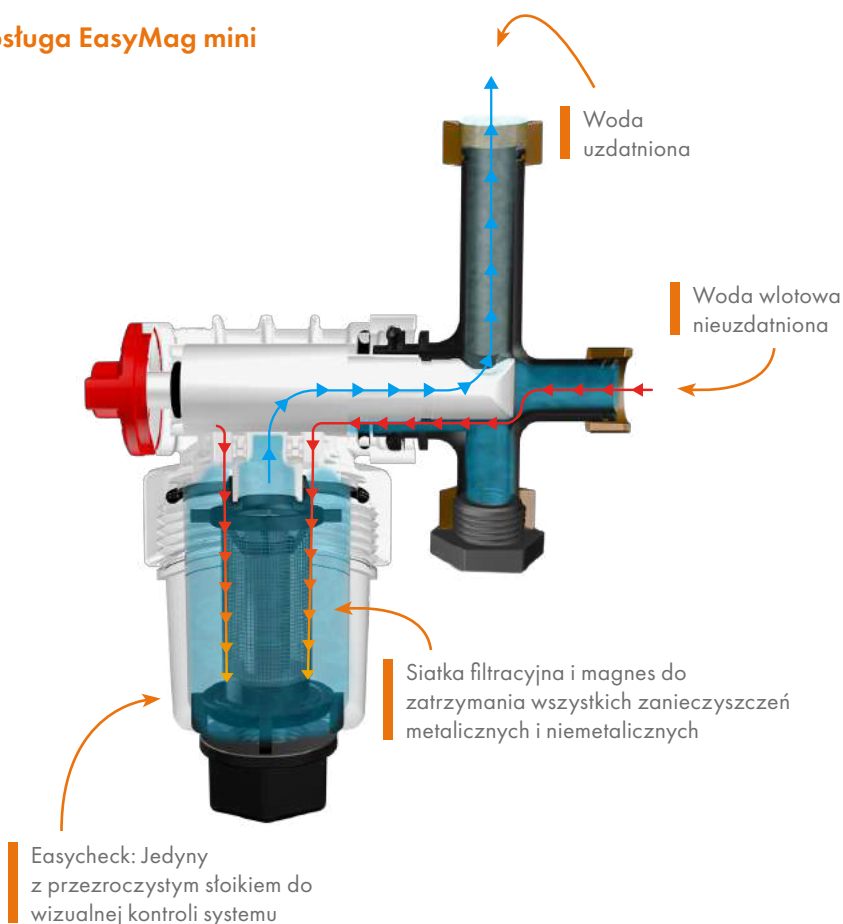


Magnetyczny filtr do usuwania osadów jest prostym, ale skutecznym narzędziem, które nie wymaga szczególnej konserwacji. Praktyczne filtry EasyMag, dzięki mocy i wielkości magnesów oraz opatentowanej siatce, zatrzymują zanieczyszczenia i pozostałości materiałów żelaznych i nieżelaznych obecnych w wodzie systemowej.

Co robi i jak działa filtr magnetyczny

Magnetyczny filtr do usuwania osadów może wychwytywać krążące cząstki magnetyczne, a jeśli jest wyposażony w siatkę filtrującą, może zatrzymywać zawieszone cząstki niemagnetyczne.

Obsługa EasyMag mini



Siatka filtracyjna zatrzymuje cząsteczki magnetyczne o większych rozmiarach i niemagnetyczne



Magnes zatrzymuje cząsteczki żelazne

EasyDos, EasyPhos

Dlaczego instalować proporcjonalny system dozowania polifosforanu?

Co dzieje się w wodzie?

Wapń i magnez są naturalnie zawarte w wodzie w domowych instalacjach wodociągowych.

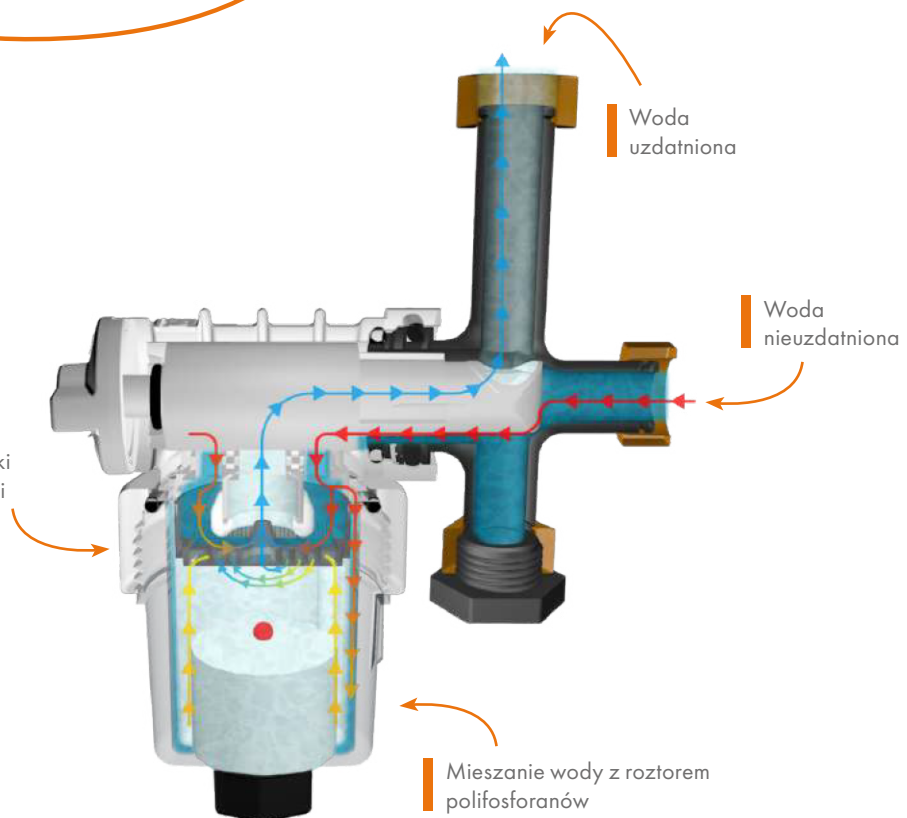
Podczas podgrzewania wody rozpoczyna się proces chemiczny, w wyniku którego węglan wapnia i magnezu osadza się na wymienniku ciepła bojlera lub innych domowych urządzeniach wodnych, takich jak pralki, zmywarki itp., łącznie z samymi instalacjami. Co więcej, dzięki diagramowi Tilmanna wiemy kiedy woda powoduje korozję.



W obu przypadkach urządzenie dozujące jest konieczne, ponieważ zapobiega powstawaniu zarówno osadów, jak i korozji.

Opis działania EasyDos

Precyzja dozowania dzięki systemowi Vortex + Venturi



EasyMag Mini

3-way | Line

EasyMag Mini to najlepsze rozwiązanie umożliwiające szybkie usunięcie wszelkich zanieczyszczeń krążących wewnątrz instalacji grzewczej, zarówno magnetycznych, jak i niemagnetycznych, powstałych na skutek korozji podczas normalnej pracy instalacji grzewczej.

Korzyści

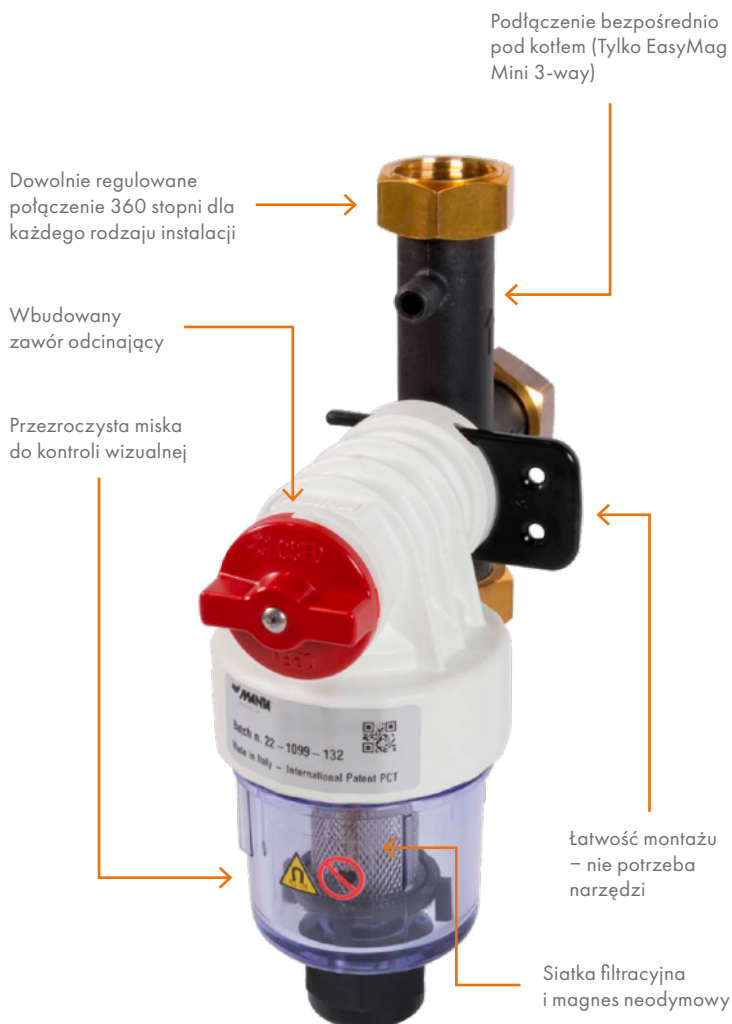
- › Redukuje korozję,
- › Zatrzymuje zanieczyszczenia i pozostałości substancji żelaznych i nieżelaznych w wodzie instalacji grzewczej,
- › Wydłuża żywotność kotła i pompy obiegowej,
- › Może być stosowany jako dodatek,
- › Superkompaktowy,
- › Łatwy do czyszczenia,
- › Szybki i prosty montaż i konserwacja.



3-Drogowy 3/4"

Liniowy 3/4"

Liniowy 1"



EasyMag Mini	3-way 3/4"	Line 3/4"	Line 1"
Kod produktu	400201002	400201101	400201102
Złącza we/wy	3/4" F	3/4" F	1" F
Maksymalne ciśnienie	3 bar	3 bar	3 bar
Filtracja	800 µm	800 µm	800 µm
Materiał	PA-SAN-PE	PA-SAN-PE	PA-SAN-PE
Przepływ	3,5 m³/h	3,5 m³/h	3,5 m³/h
Wymiary: Wys × Dł × Gł	185 mm × 110 mm × 140 mm	173 mm × 110 mm × 115 mm	173 mm × 110 mm × 115 mm
Ilość sztuk w pakiecie	6	6	6
Cena	402,60	402,60	462,00

EasyMag Maxi

3-way | Line

Filtr EasyMag maxi szybko usuwa wszystkie krążące w obiegu zanieczyszczenia magnetyczne i niemagnetyczne, poprawia efektywność energetyczną oraz wydłuża żywotność kotła i centralnego systemu grzewczego.

Korzyści

- › Redukuje korozję,
- › Zatrzymuje zanieczyszczenia i pozostałości substancji żelaznych i nieżelaznych w wodzie instalacji grzewczej,
- › Wydłuża żywotność kotła i pompy obiegowej,
- › Może być stosowany jako dodatek do ładowania,
- › Superkompaktowy,
- › Łatwy do czyszczenia.



3-Drogowy 3/4"

Liniowy 3/4"

Liniowy 1"



EasyMag Maxi	3-way 3/4"	Line 3/4"	Line 1"
Kod produktu	400202002	400202101	400203001
Złącza we/wy	3/4" F	3/4" F	1" F
Maksymalne ciśnienie	3 bar	3 bar	3 bar
Filtracja	800 µm	800 µm	800 µm
Materiał	PA-SAN-PE	PA-SAN-PE	PA-SAN-PE
Przepływ	3,5 m³/h	3,5 m³/h	3,5 m³/h
Wymiary: Wys × Dł × Gł	295 mm × 110 mm × 140 mm	280 mm × 110 mm × 115 mm	280 mm × 110 mm × 115 mm
Ilość sztuk w pakiecie	6	6	6
Cena	693,00	693,00	752,40

Ceny netto podane w katalogu mogą ulec zmianie.

EasyDos

3-way | Line

Proporcjonalny hydrodynamiczny dozownik polifosforanów dopuszczonych do kontaktu z żywnością, do stosowania w celu zapobiegania osadzeniu się kamienia i korozji w instalacjach przygotowania ciepłej wody użytkowej i podłączonych do nich urządzeniach. Ze zintegrowanym filtrem ze stali nierdzewnej o filtracji 90 mikronów.

Korzyści

- › Przeznaczony do ochrony bojlerów, podgrzewaczy wody, pralek, zmywarek i wymienników ciepła przed osadami wapiennymi i korozją,
- › Oszczędność energii dzięki brakowi osadzania się kamienia wapiennego,
- › Utrzymuje zdatność wody.



3-drogowy 1/2"



Liniowy 1/2"

Dowolnie regulowane połączenie 360 stopni dla każdego rodzaju instalacji

Wbudowany zawór odcinający

Długi czas dawkowania



Łatwość montażu – nie potrzeba narzędzi

EasyDos	3-way 1/2"	Line 1/2"
Kod produktu	400101010	400101101
Złącza we/wy	1/2" F	1/2" F
Maksymalne ciśnienie	6 bar	6 bar
Filtracja	90 µm	90 µm
Materiał	PA-SAN-PE	PA-SAN-PE
Przepływ (ΔP 0,2 BAR)	2 m ³ /h	2 m ³ /h
Temperatura pokojowa	5–40 °C	5–40 °C
Pojemność 1 uzupełnienia	45 m ³	45 m ³
Dawkowanie mniejsze niż	5 mg/L	5 mg/L
Wymiary: Wys × Dł × Gł	185 mm × 110 mm × 140 mm	148 mm × 70 mm × 105 mm
Ilość sztuk w pakiecie	6	6
Cena	382,80	382,80

EasyPhos

3-way | Line

Proporcjonalny hydrodynamiczny dozownik polifosforanów dopuszczonych do kontaktu z żywnością, do stosowania w celu zapobiegania osadzaniu się kamienia i korozji w instalacjach wodnych lub dużych wymiennikach ciepła. Ze zintegrowanym filtrem ze stali nierdzewnej o filtracji 90 mikronów.

Korzyści

- › Przeznaczony do ochrony bojlerów, podgrzewaczy wody, pralek, zmywarek i wymienników ciepła przed osadami wapiennymi i korozją,
- › Oszczędność energii dzięki brakowi osadzania się kamienia wapiennego,
- › Utrzymuje zdatność wody.



3-drogowy 1/2" 3-drogowy 3/4" Liniowy 1/2" Liniowy 3/4" Liniowy 1"

Dowolnie regulowane połączenie 360 stopni dla każdego rodzaju instalacji

Wbudowany zawór odcinający

Długi czas dawkowania



Łatwość montażu – nie potrzeba narzędzi

EasyPhos	3-way 1/2"	3-way 3/4"	Line 1/2"	Line 3/4"	EasyPhos Line 1"
Kod produktu	400102002	400102010	400102101	400102102	400102103
Złącza we/wy	1/2" F	3/4" F	1/2" F	3/4" F	1" F
Maksymalne ciśnienie	6 bar	6 bar	6 bar	6 bar	6 bar
Filtracja	90 µm	90 µm	90 µm	90 µm	90 µm
Materiał	PA-SAN-PE	PA-SAN-PE	PA-SAN-PE	PA-SAN-PE	PA-SAN-PE
Przepływ (ΔP 0,2 BAR)	2 m ³ /h	3 m ³ /h	2 m ³ /h	3 m ³ /h	3 m ³ /h
Temperatura pokojowa	5–40 °C	5–40 °C	5–40 °C	5–40 °C	5–40 °C
Pojemność 1 uzupełnienia	130 m ³	130 m ³	130 m ³	130 m ³	130 m ³
Dawkowanie mniejsze niż	5 mg/L	5 mg/L	5 mg/L	5 mg/L	5 mg/L
Wymiary: Wys × Dł × Gł	295 mm × 110 mm × 140 mm	295 mm × 110 mm × 140 mm	285 mm × 70 mm × 115 mm	280 mm × 110 mm × 115 mm	280 mm × 110 mm × 115 mm
Ilość sztuk w pakiecie	6	6	6	6	6
Cena	440,00	457,60	440,00	457,60	572,00

Ceny netto podane w katalogu mogą ulec zmianie.

Zestaw zabezpieczający **kocioł**

Zestaw do modernizacji kotła zgodnie z nową normą UNI 8065:2019.



KOD 490100001

Zawartość zestawu:



EASYDOS 3-WAY 1/2"

Proporcjonalny dozownik polifosforanów dopuszczonych do kontaktu z żywnością, przeznaczony do zapobiegania osadzaniu się kamienia i korozji w systemach wytwarzania ciepłej wody.



EASYMAG MINI 3/4"

Kompaktowy magnetyczny filtr do usuwania osadów, montowany pod kotłem.



SquEasy 100 PLUS

Płynny inhibitor korozji o neutralnym pH. Chroni powierzchnie metalowe przed zjawiskiem korozji i kamienia, zapobiega tworzeniu się gazów w instalacji grzewczej.

Zestawy Easy mix

Dostosuj zestaw do swoich potrzeb.



Dostosuj swój zestaw, postępując zgodnie z tymi instrukcjami

Kup co najmniej 12 pasujących zestawów

Minimum 3 sztuki, w tym 1 urządzenie

Maksymalnie 2 urządzenia i 2 SquEasy

Polecane zestawy



Zestaw zabezpieczający kocioł

Zestaw do modernizacji kotła zgodnie z nową normą UNI 8065:2019.

KOD 49010001



Zestaw zapobiegawczy

Utrzymuj system jak nowy, łącząc pozostałości korozji w zawiesinę i zbierając je w magnetycznym filtrze do usuwania szlamu Easy Check.

KOD 49010004



Zestaw zabezpieczający pompę ciepła

Chroń system pompy ciepła za pomocą filtra usuwającego osad Easy Line i specjalnego inhibitora korozji.

KOD 49010011

